

TGM-1232T

Preliminary

TBM-1232TはADC-0324BMと同時に使用することを前提に設計されたVME64に対応した24ビットデジタルデータの入出力基板です。

本装置は基準信号をうけ ADC-0324BMに必要なタイミング信号を作るだけでなくADC基板で発生したアラーム信号を外部に送り出す機能を持っています。

特徴

- ADC-0324で発生させたデジタル信号を統合的に出力
- 同期信号 基準クロックを受信し変換した後ADC-0324基板に分配す
- オプションでVMEバスの終端抵抗の実装が可能
- アラーム信号の表示
- VME64のシステムに組み込み可能

構成

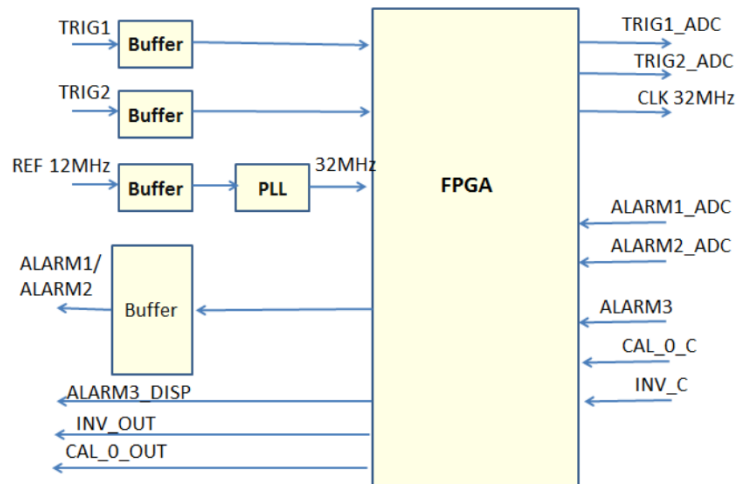


図-1 信号処理部 ブロック図

主な仕様

・ REF_CLK	入力インピーダンス	50 Ω
	振幅	TTL (12MHz)
・ TRIGGER	入力インピーダンス	50 Ω
	振幅	TTL
・ CLKOUT(ADC)	振幅	LVDS 100 Ω
・ TRIGOUT(ADC)	振幅	CMOS
・ ALARM1/2	入力インピーダンス	HiZ
	振幅	TTL
・ ALARM1/2出力	振幅	TTL